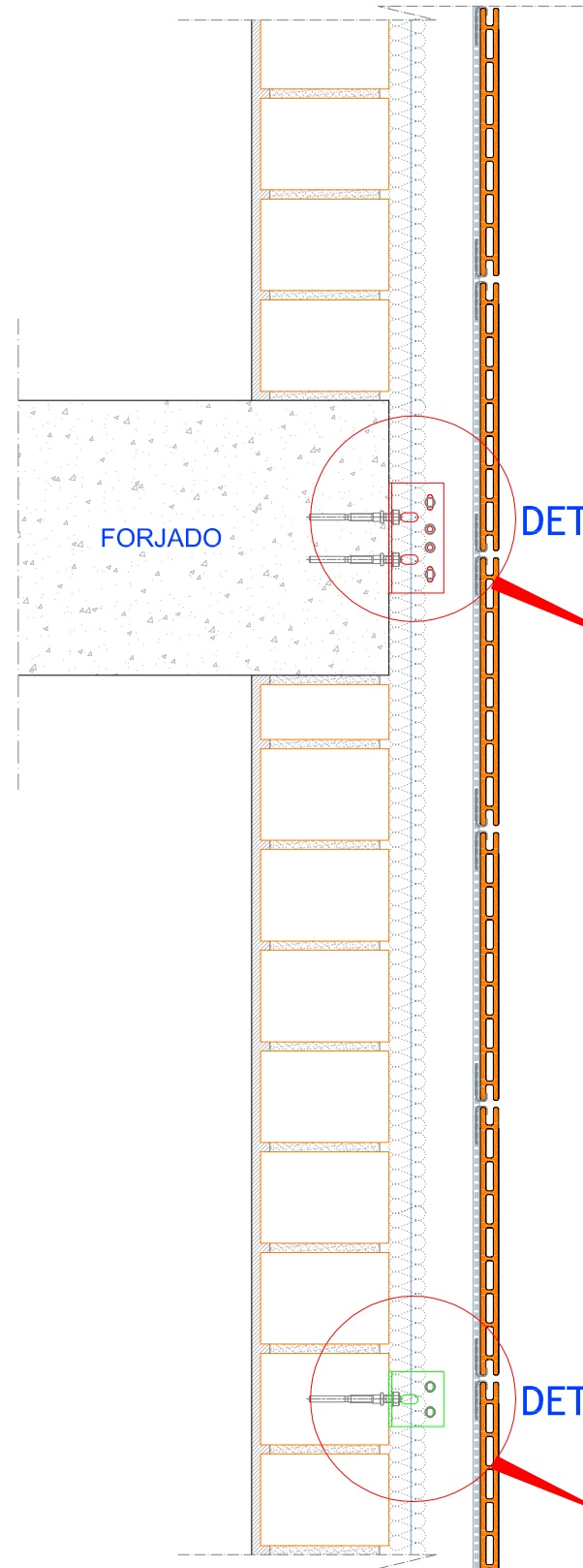


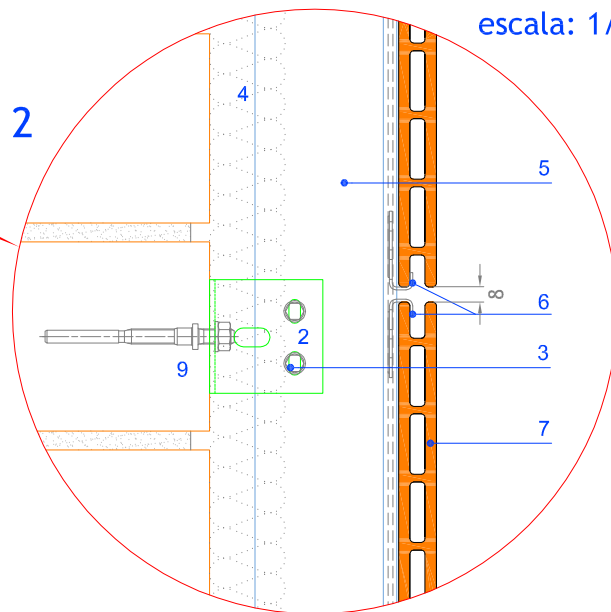
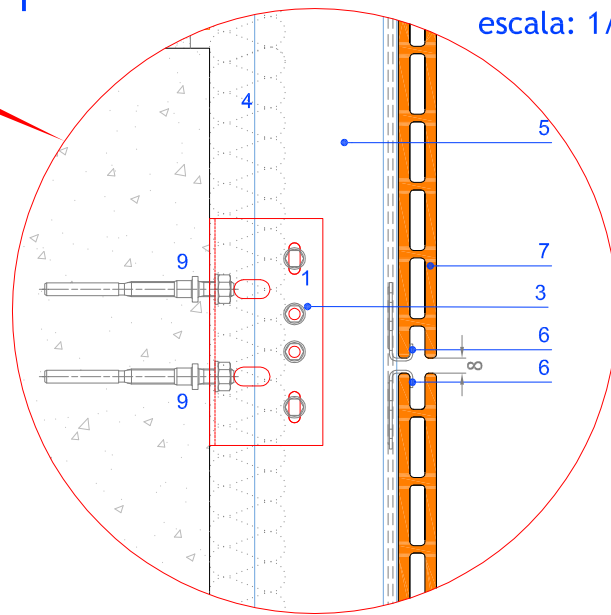
# SECCIÓN VERTICAL

escala: 1/8



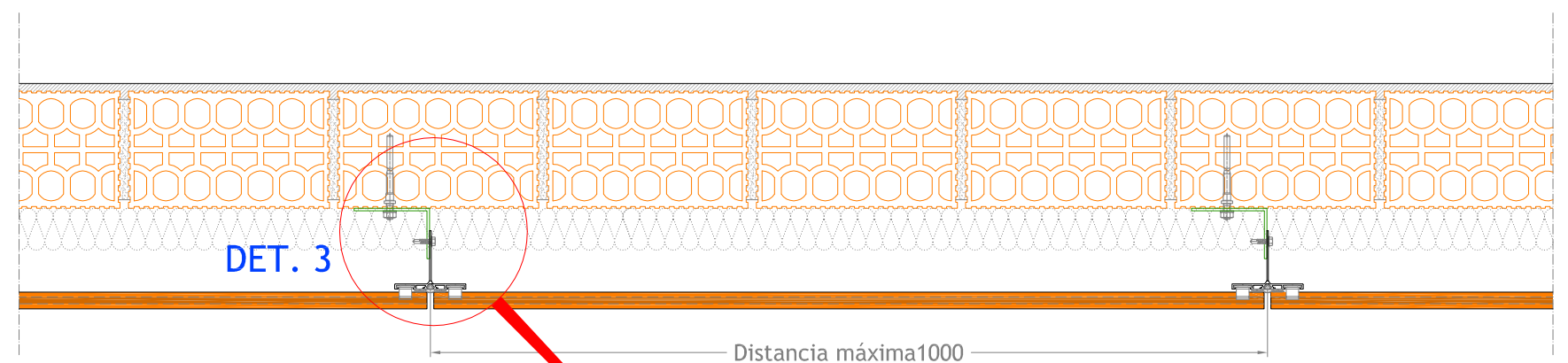
DET. 1

DET. 2



# SECCIÓN HORIZONTAL

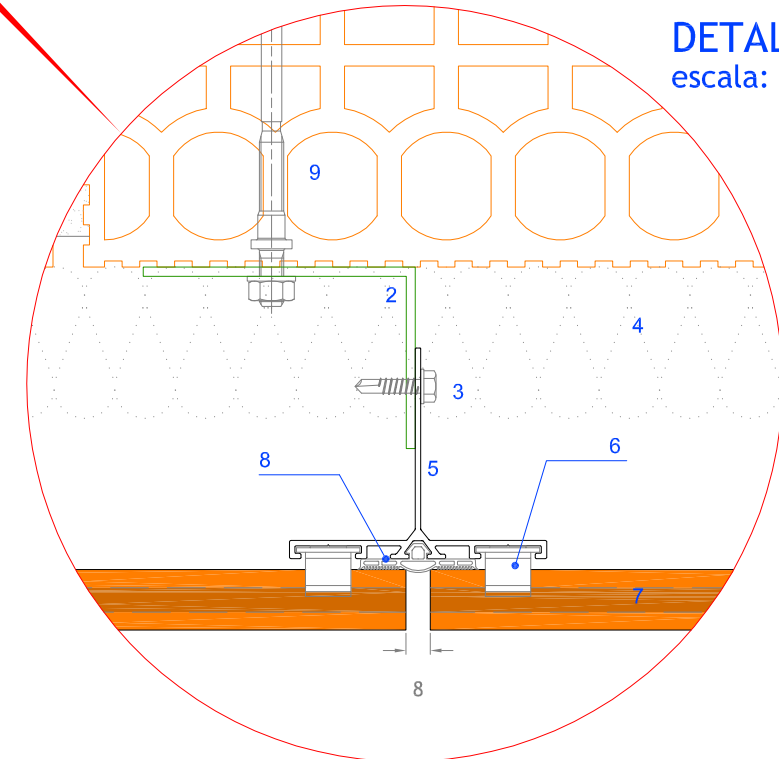
escala: 1/8



DET. 3

Distancia máxima 1000

DETALLE 3  
escala: 1/2.5



## LEYENDA :

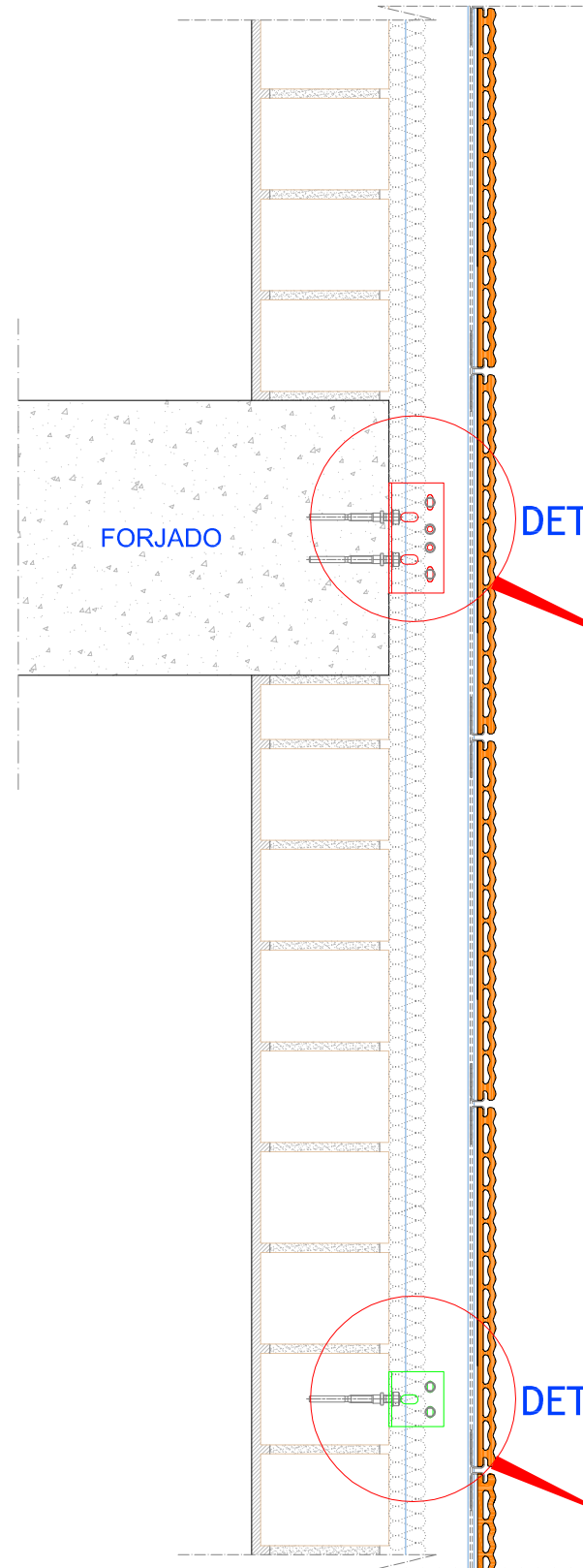
- |                                    |                                 |
|------------------------------------|---------------------------------|
| 1. MÉNSULA SUSTENTACIÓN            | 6. CLIP                         |
| 2. MÉNSULA RETENCIÓN               | 7. PIEZA CERÁMICA FAVETON ACQUA |
| 3. AUTOTALADRANTE N12 FILETE 5.5mm | 8. JUNTA EPDM                   |
| 4. AISLANTE                        | 9. TACO PLÁSTICO                |
| 5. PFC                             |                                 |

## Cotas en mm.

PROYECTO: ACQUA LISO SAH (colocación pieza horizontal)	CLIENTE:
PLANO: Sección Vertical - Sección Horizontal	Nº PLANO: FF000_01 (2)
	EMPLAZAMIENTO DE OBRA:
	ESCALA: VARIAS
DIBUJADO POR: O.Benedicto	UBICACION INFORMATICA:
	FECHA: 18/12/2018

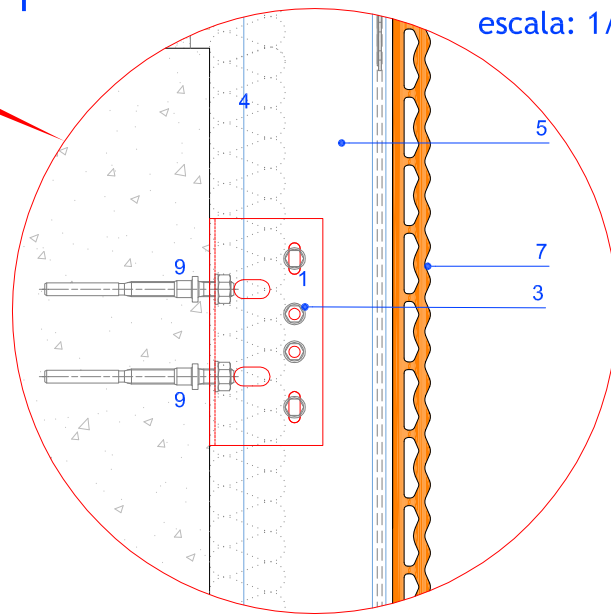
# SECCIÓN VERTICAL

escala: 1/8



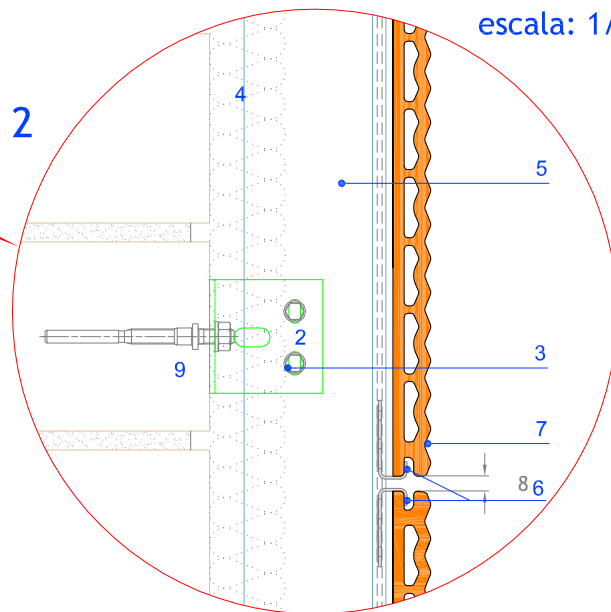
DET. 1

DETALLE 1  
escala: 1/4



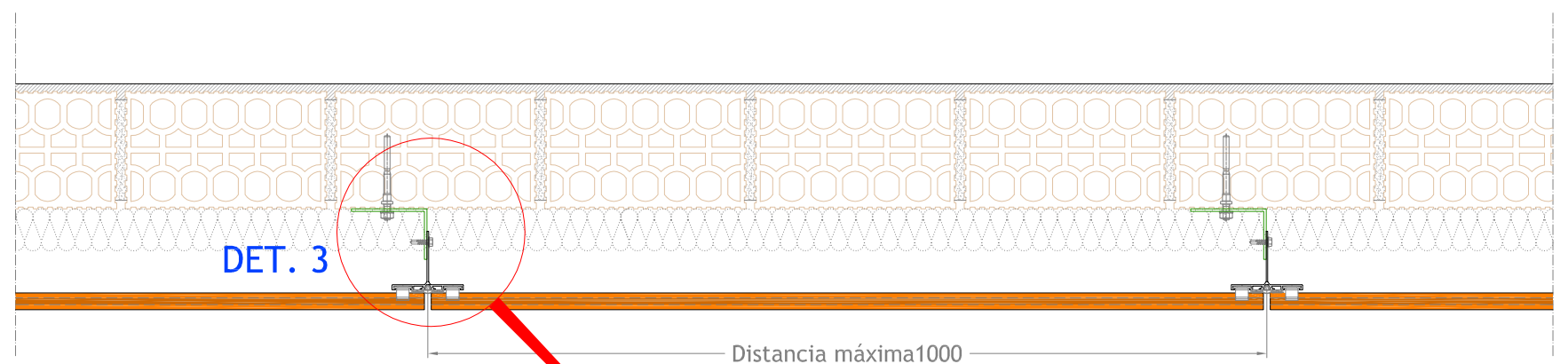
DET. 2

DETALLE 2  
escala: 1/4



# SECCIÓN HORIZONTAL

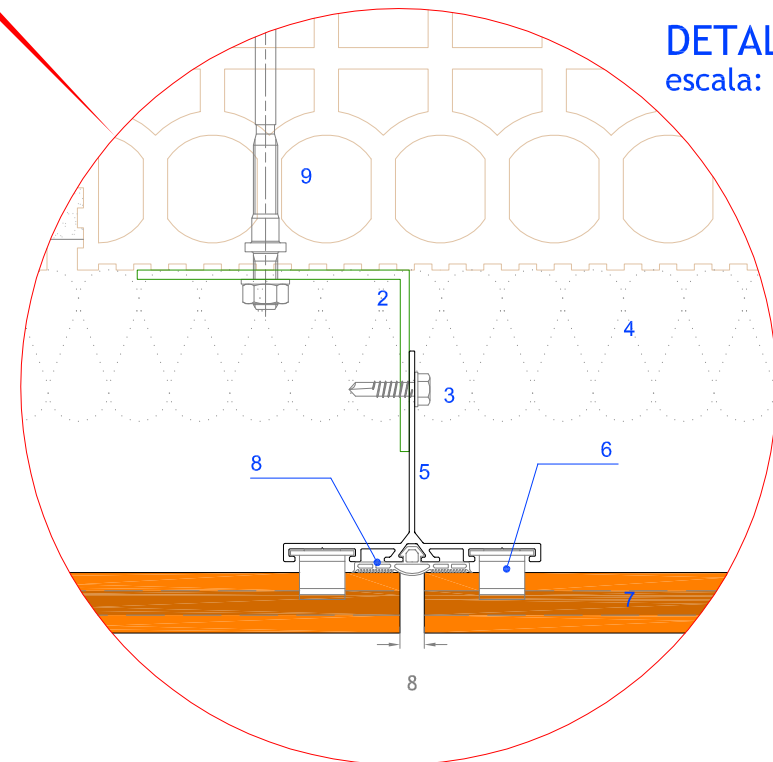
escala: 1/8



DET. 3

Distancia máxima 1000

DETALLE 3  
escala: 1/2.5



### LEYENDA :

- |                                    |                                  |
|------------------------------------|----------------------------------|
| 1. MENSULA DE SUSTENTACION         | 6. CLIP                          |
| 2. MENSULA DE RETENCIÓN            | 7. PIEZA CERÁMICA ACQUA ONDULADA |
| 3. AUTOTALADRANTE N12 FILETE 5.5mm | 8. JUNTA EPDM                    |
| 4. AISLANTE                        | 9. TACO QUÍMICO O NYLON          |
| 5. PFC                             |                                  |

### Cotas en mm.

PROYECTO: ACQUA ONDULADO SAH (colocación horizontal)		CLIENTE:	
PLANO: Sección Vertical - Sección Horizontal		Nº PLANO: F000_01	
EMPLAZAMIENTO DE OBRA:		ESCALA: VARIAS	REVISION:
DIBUJADO POR: A. Castelreanas		UBICACION INFORMATICA:	FECHA: 26/04/2018

**FAVETON**  
TERRACOTA