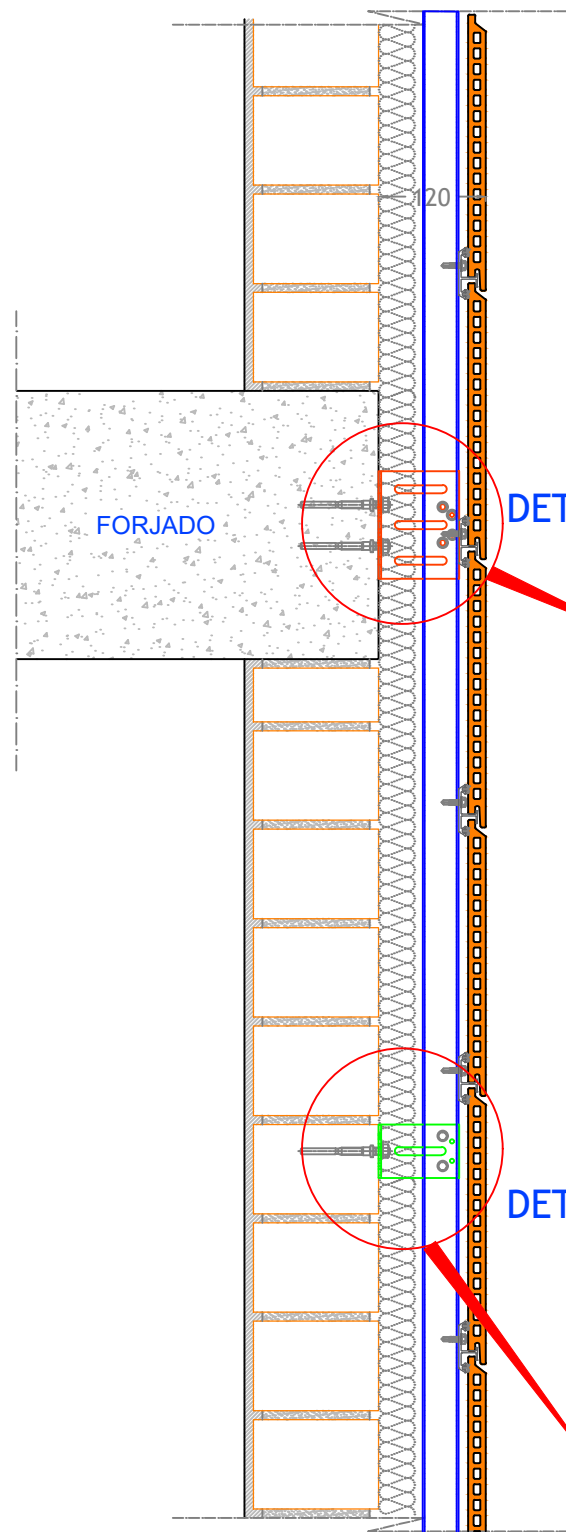
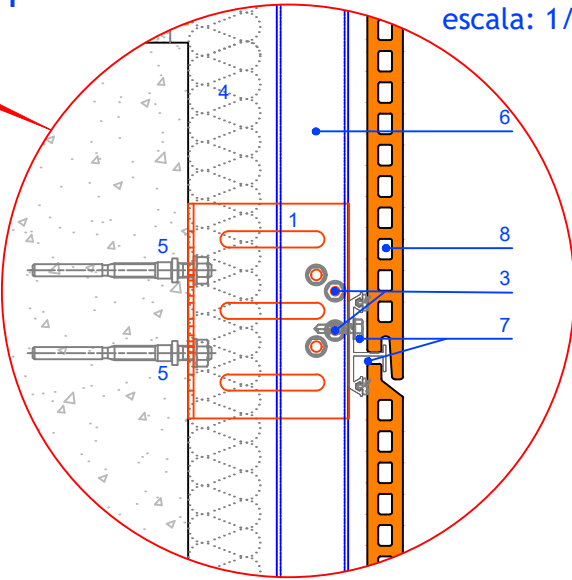


# SECCIÓN VERTICAL

escala: 1/8

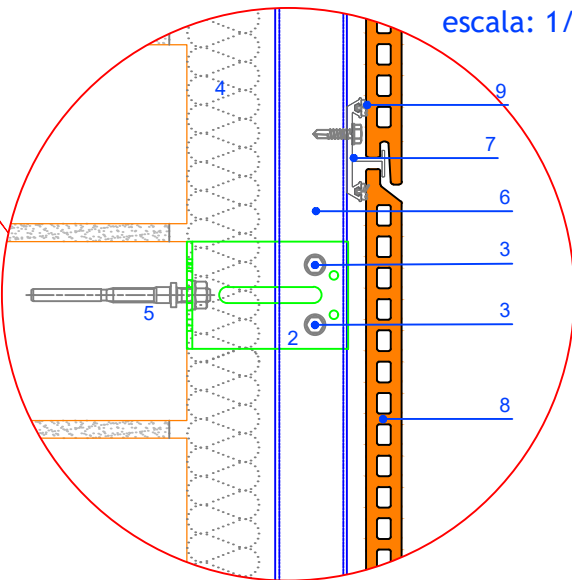


DET. 1



DETALLE 1  
escala: 1/4

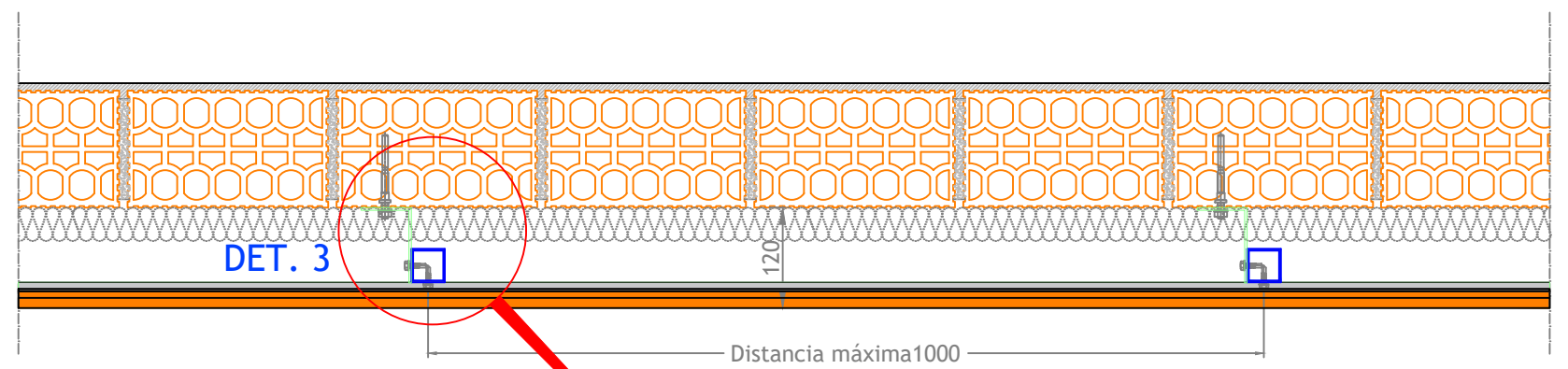
DET. 2



DETALLE 2  
escala: 1/4

# SECCIÓN HORIZONTAL

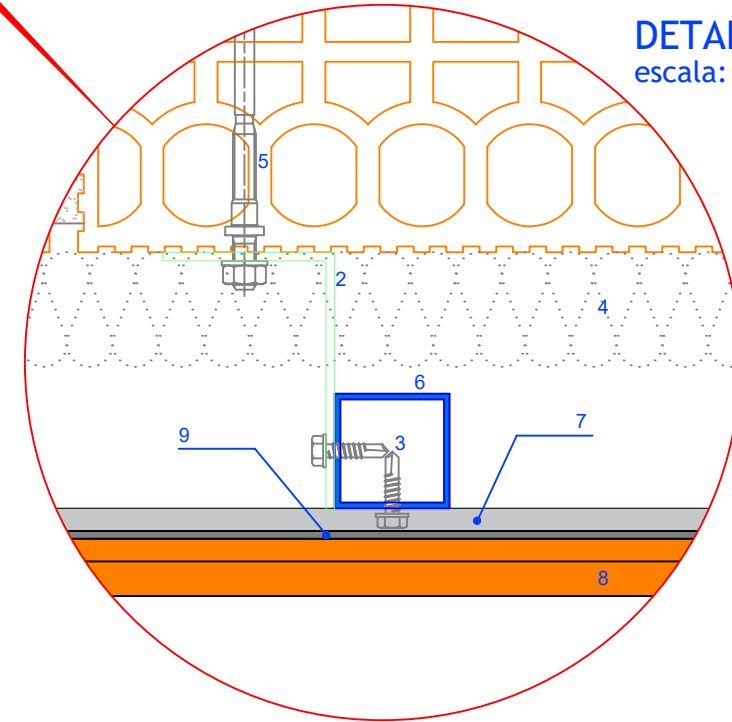
escala: 1/8



DET. 3

Distancia máxima 1000

DETALLE 3  
escala: 1/2.5



## LEYENDA :

- |                                    |                                    |
|------------------------------------|------------------------------------|
| 1. MÉNSULA SUSTENTACIÓN            | 6. PERFIL VERTICAL 40x40x2 mm.     |
| 2. MÉNSULA RETENCIÓN               | 7. PERFIL HORIZONTAL DOBLE         |
| 3. AUTOTALADRANTE N12 FILETE 5.5mm | 8. PIEZA CERÁMICA FAVETON CERAM 20 |
| 4. AISLANTE                        | 9. JUNTA EPDM                      |
| 5. TACO NYLON                      |                                    |

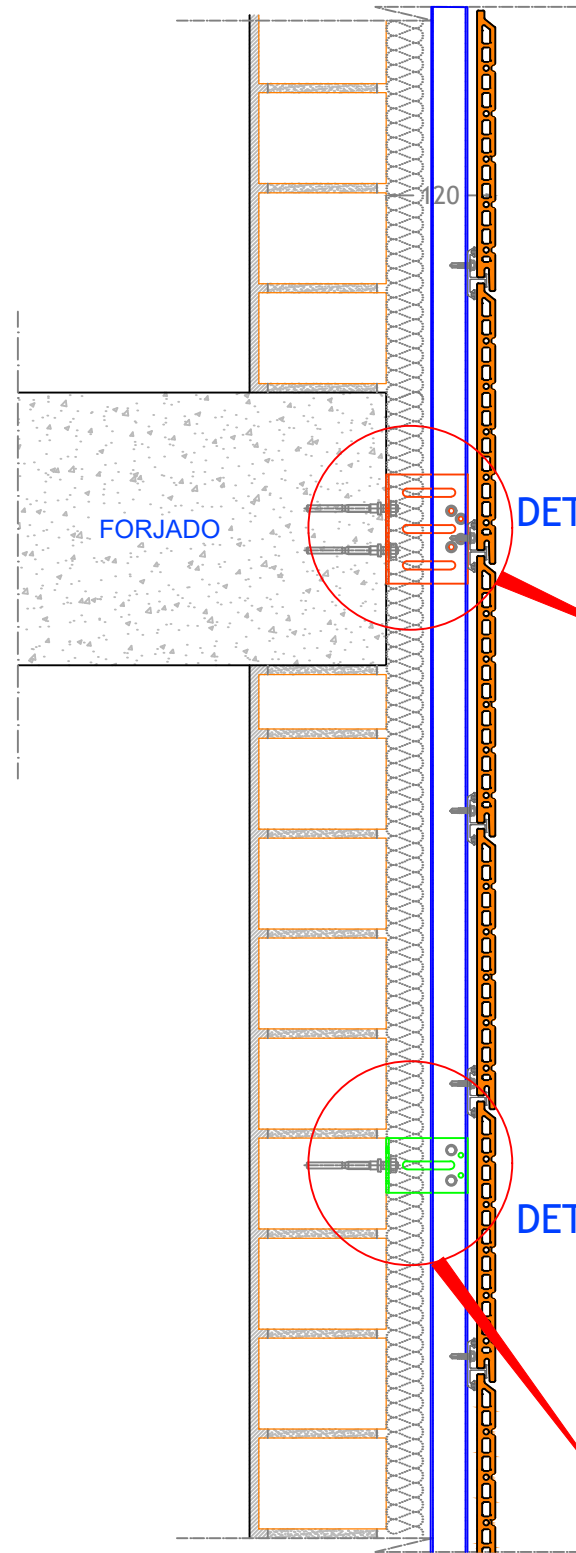
## Cotas en mm.

PROYECTO: FAVETON CERAM 20 mm. SAC	CLIENTE:
PLANO: Sección Vertical - Sección Horizontal	Nº PLANO: FV000_01
EMPLAZAMIENTO DE OBRA:	ESCALA: REVISION: VARIAS
DIBUJADO POR: O.Benedicto	UBICACION INFORMATICA: FECHA: 26/04/2018



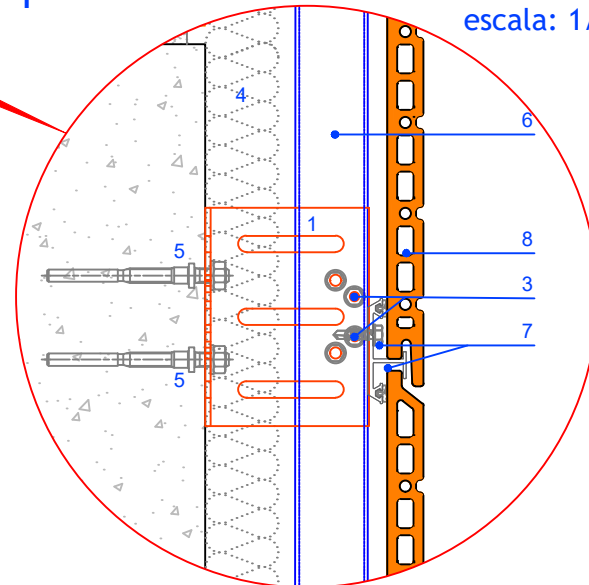
# SECCIÓN VERTICAL

escala: 1/8



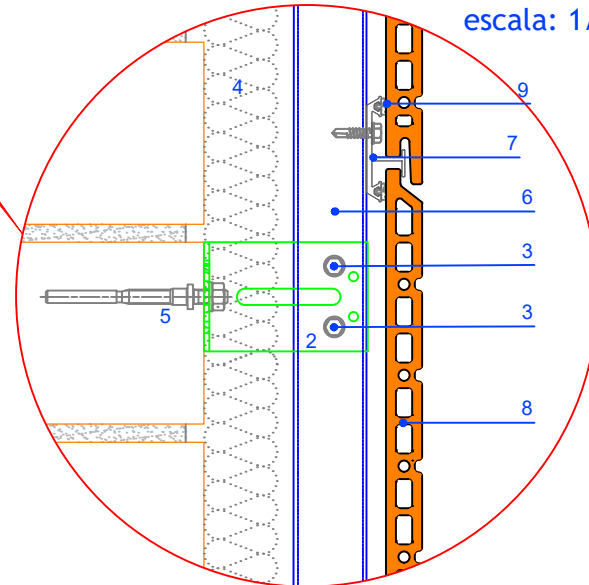
DET. 1

DETALLE 1  
escala: 1/4



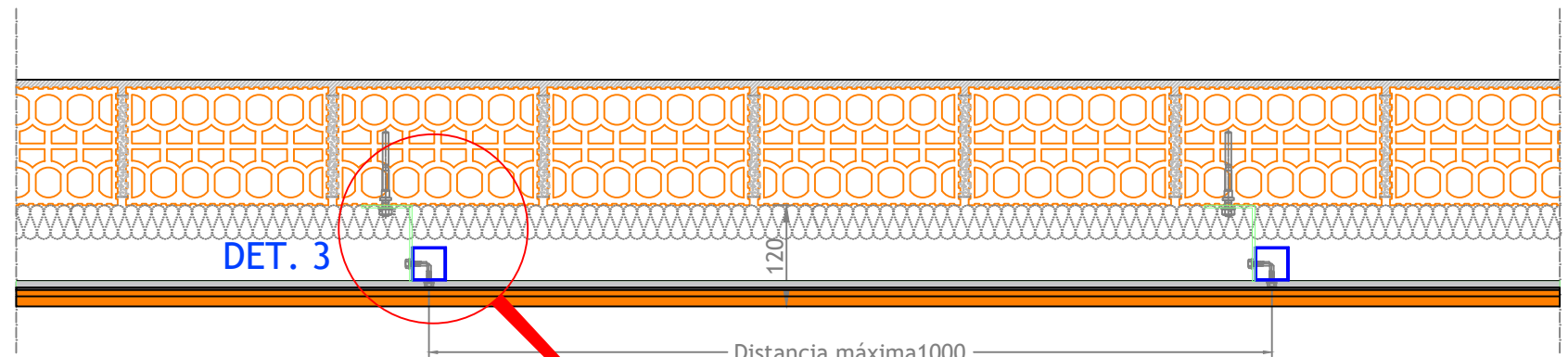
DET. 2

DETALLE 2  
escala: 1/4



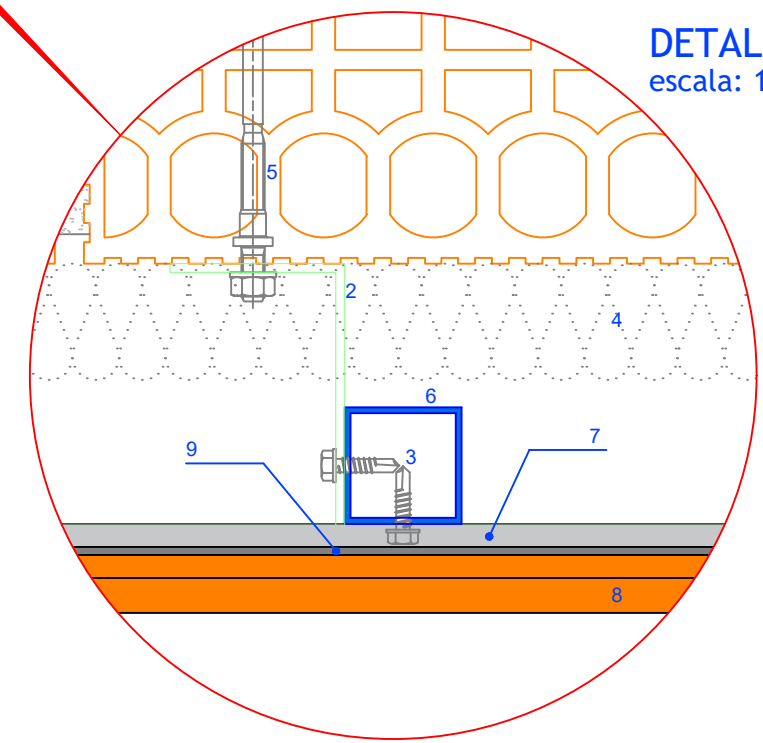
# SECCIÓN HORIZONTAL

escala: 1/8



DET. 3

DETALLE 3  
escala: 1/2.5



## LEYENDA :

- |                                    |  |
|------------------------------------|--|
| 1. MÉNSULA SUSTENTACIÓN            | 6. PERFIL VERTICAL 40x40x2 mm.           |
| 2. MÉNSULA RETENCIÓN               | 7. PERFIL HORIZONTAL DOBLE               |
| 3. AUTOTALADRANTE N12 FILETE 5.5mm | 8. PIEZA CERÁMICA FAVETON CERAM 20 SOROL |
| 4. AISLANTE                        | 9. JUNTA EPDM                            |
| 5. TACO NYLON                      |  |

## Cotas en mm.

PROYECTO: FAVETON CERAM 20 mm. SOROL SAC	CLIENTE:
---	----------

PLANO: Sección Vertical - Sección Horizontal	Nº PLANO: FV000_01
---	-----------------------

EMPLAZAMIENTO DE OBRA:	ESCALA: VARIAS	REVISION:
------------------------	-------------------	-----------

DIBUJADO POR: O.Benedicto	UBICACION INFORMATICA:	FECHA: 26/04/2018
------------------------------	------------------------	----------------------

