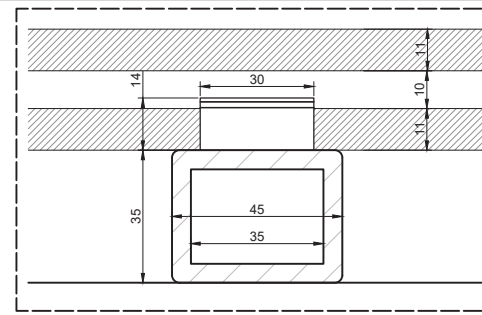
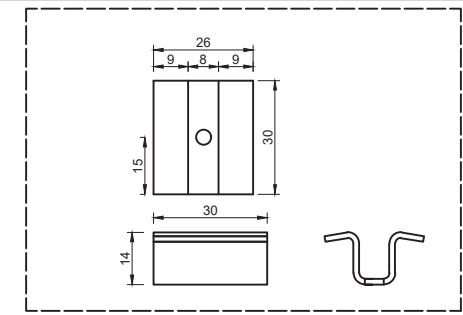


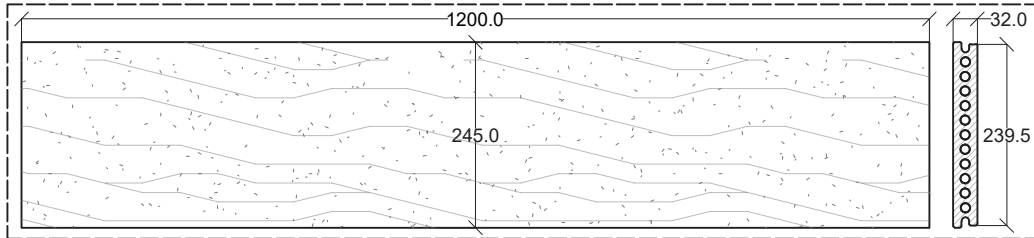
DETALLE 03\_Sección transversal DOVO



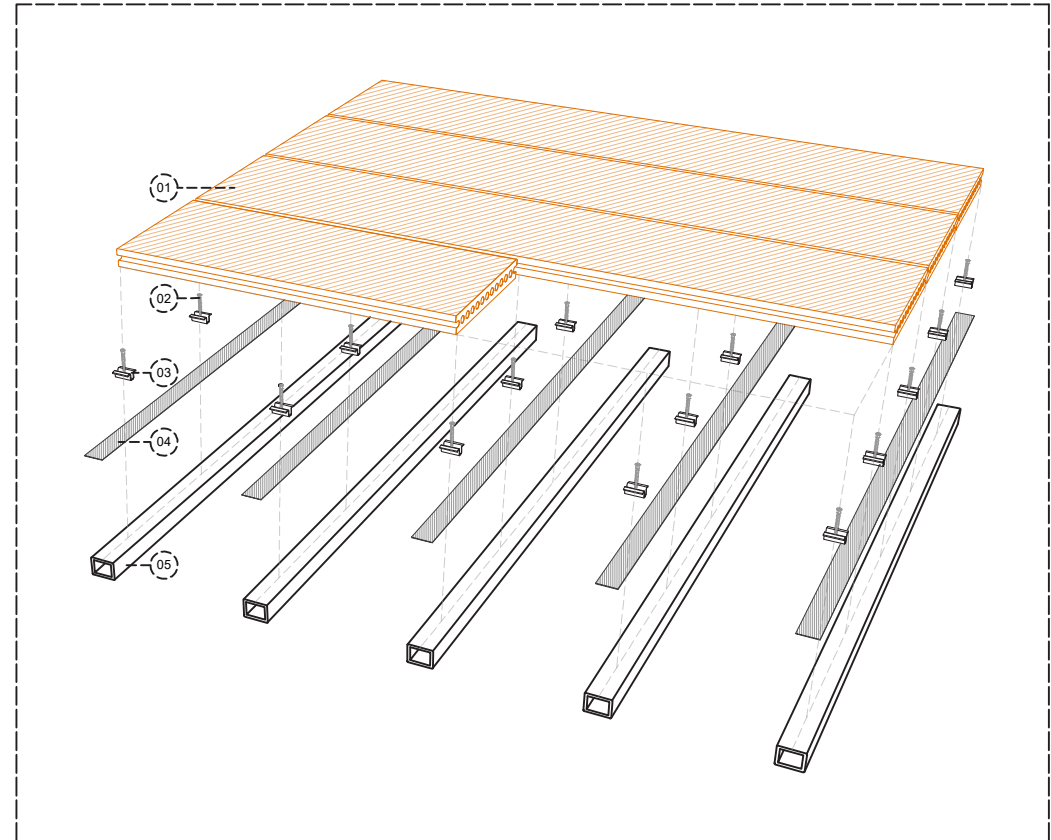
Detalle 01\_Sección longitudinal DOVO



Detalle CLIP



Dimensiones placa DOVO



Perspectiva explotada sistema DOVO  
Cotas en mm.



Infografía sistema DOVO

Leyenda sistema DOVO :

1. Panel porcelánico DOVO
2. Tornillo WASI especial inoxidable A2 + tratamiento Delta negro de  $\varnothing 4 \times 35$  mm
3. Clip omega DOVO, acero inoxidable ferrítico
4. Junta horizontal EPDM
5. Rastrel plástico horizontal. Dimensiones: 45x35xL; Espesor: 5mm

PROYECTO: FAVETON DOVO	CLIENTE:
PLANO: Sección Longitudinal – Sección Transversal	N° PLANO:
EMPLAZAMIENTO DE OBRA:	ESCALA: REVISION: varias