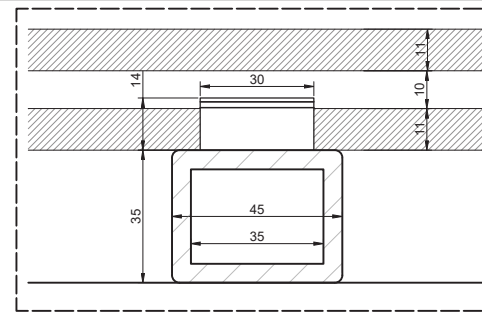
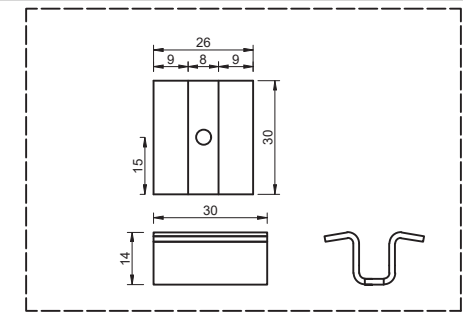


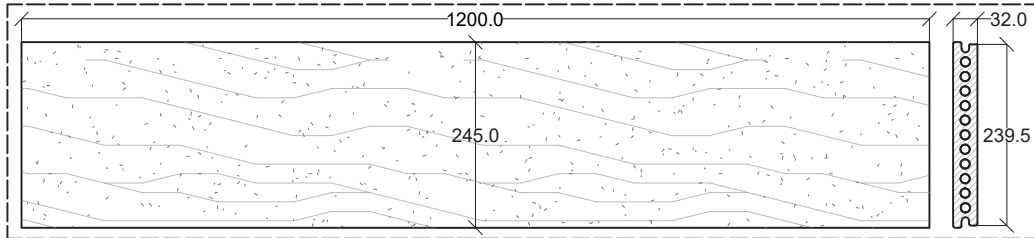
DETALLE 03_Sección transversal DOVO



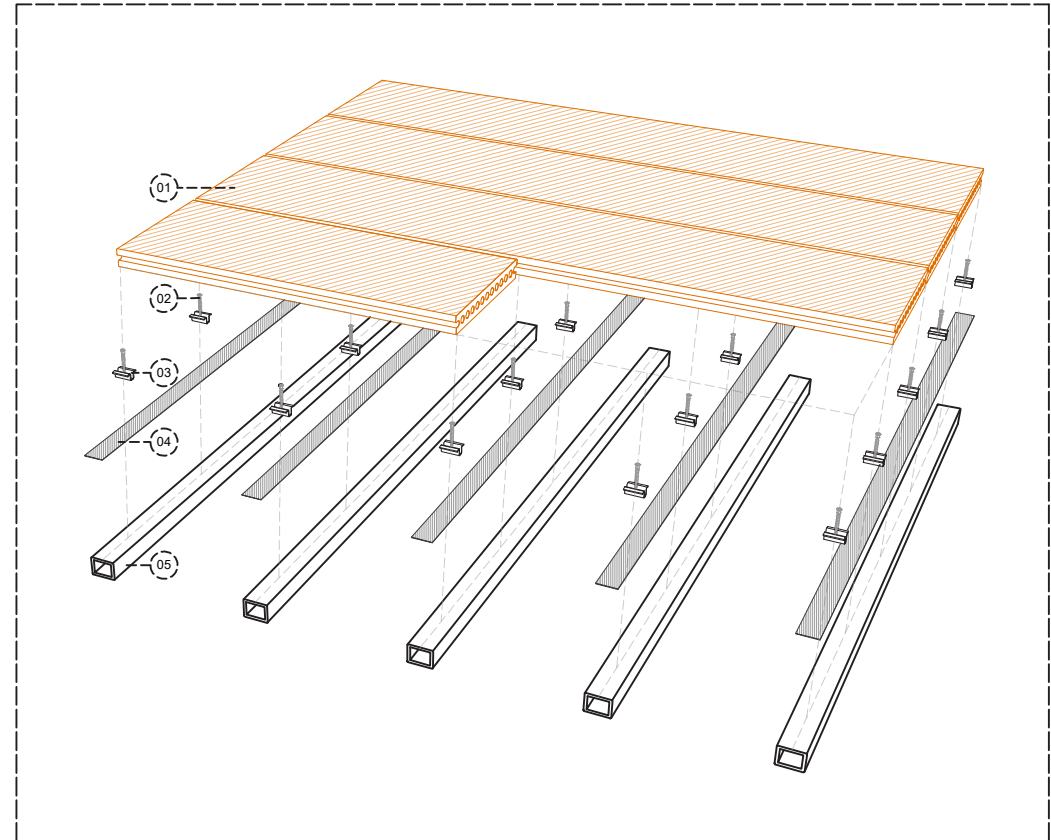
Detalle 01_Sección longitudinal DOVO



Detalle CLIP



Dimensiones placa DOVO



Perspectiva explotada sistema DOVO
Cotas en mm.



Infografía sistema DOVO
Leyenda sistema DOVO :

1. Panel porcelánico DOVO
2. Tornillo WASI especial inoxidable A2 + tratamiento Delta negro de $\varnothing 4 \times 35$ mm
3. Clip omega DOVO, acero inoxidable ferrítico
4. Junta horizontal EPDM
5. Rastrel plástico horizontal. Dimensiones: 45x35xL; Espesor: 5mm

| | |
|--|-----------------------------|
| PROYECTO: FAVETON DOVO | CLIENTE: |
| PLANO: Sección Longitudinal – Sección Transversal | N° PLANO: |
| EMPLAZAMIENTO DE OBRA: | ESCALA: REVISION: varias |
| | |